



VENTIS 112MA  
Processed Active Monitor

VENTIS 112M  
Passive Reinforcement Monitor




VENTIS 115MA  
Processed Active Monitor

VENTIS 115M  
Passive Reinforcement Monitor

Manuale d'uso  
User's Manual



Designed, Engineered  
and Manufactured in ITALY



VENTIS

AVVERTENZE / <i>WARNINGS</i> .....	1
CARATTERISTICHE / <i>FEATURES</i> .....	2-3-4
ALIMENTAZIONE / <i>POWER SUPPLY</i> .....	5
CONNETTORI / <i>CONNECTORS</i> .....	5
INSTALLAZIONE / <i>INSTALLATION</i> .....	6
ACCESSORI / <i>ACCESSORIES</i> .....	7
MODALITÀ DI INSTALLAZIONE / <i>INSTALLATION MODES</i> .....	8
DIMENSIONI / <i>DIMENSIONS</i> .....	9
CONTROLLI E FUNZIONI / <i>CONTROLS AND FUNCTIONS</i> .....	10
DSP .....	11
Descrizione del menu / <i>Menu description</i> .....	11
Controllo dei parametri di sistema / <i>System parameters control</i> .....	12
Descrizione delle voci del menu principale / <i>Description of the main menu items</i> .....	13-14-15-16
CARATTERISTICHE TECNICHE / <i>TECHNICAL SPECIFICATIONS</i> .....	17

**ATTENZIONE**RISCHIO DI SHOCK ELETTRICO  
NON APRIRE

PER EVITARE IL RISCHIO DI SHOCK ELETTRICO  
NON APRIRE IL COPERCHIO  
NON USARE UTENSILI MECCANICI ALL'INTERNO  
CONTATTARE UN CENTRO DI ASSISTENZA QUALIFICATO

PER EVITARE IL RISCHIO DI INCENDIO O DI SHOCK ELETTRICO  
NON ESPORRE L'APPARECCHIATURA ALLA PIOGGIA  
O ALL'UMIDITA'



QUESTO SIMBOLO AVVERTE, LADDOVE APPARE, LA PRESENZA DI UNA TENSIONE PERICOLOSA NON ISOLATA ALL'INTERNO DELLA CASSA: IL VOLTAGGIO PUÒ ESSERE SUFFICIENTE PER COSTITUIRE IL RISCHIO DI SCOSSA ELETTRICA.



QUESTO SIMBOLO AVVERTE, LADDOVE APPARE, DELLA PRESENZA DI IMPORTANTI ISTRUZIONI PER L'USO E PER LA MANUTENZIONE, NELLA DOCUMENTAZIONE ALLEGATA. SI PREGA DI CONSULTARE IL MANUALE.

**IMPORTANTI ISTRUZIONI DI SICUREZZA**

- 1) Leggere queste istruzioni
- 2) Conservare queste istruzioni
- 3) Fare attenzione a tutti gli avvertimenti
- 4) Seguire tutte le istruzioni
- 5) Non usare questo dispositivo vicino all'acqua
- 6) Pulire solo con uno strofinaccio asciutto
- 7) Non ostruire le aperture di ventilazione. L'installazione deve essere eseguita in base alle istruzioni fornite dal produttore.
- 8) Non installare nelle vicinanze di fonti di calore come termosifoni, valvole di regolazione, stufe o altri apparecchi (amplificatori compresi) che producono calore
- 9) Non annullare l'obiettivo di sicurezza delle spine polarizzate o con messa a terra. Le spine polarizzate hanno due lame, una più larga dell'altra. Una spina con messa a terra ha due lame e un terzo polo di terra. La lama larga o il terzo polo servono per la sicurezza dell'utilizzatore. Se la spina fornita non è adatta alla propria presa, consultare un elettricista per la sostituzione della spina.
- 10) Proteggere il cavo di alimentazione dal calpestio e dalla compressione, in particolare in corrispondenza di spine, prolunghe e nel punto dal quale escono dall'unità.
- 11) Usare solo dispositivi opzionali/accessori specificati dal produttore.
- 12) Utilizzare esclusivamente con carrelli, supporti, treppiedi, mensole o tavole specificati dal produttore o venduti unitamente all'apparecchio. Se si utilizza un carrello prestare attenzione durante lo spostamento combinato del carrello e dell'apparecchio, per evitare il verificarsi di danni dovuti ad eventuale ribaltamento.
- 13) Staccare la spina in caso di temporale o quando non si usa l'apparecchio per un lungo periodo.
- 14) Per l'assistenza tecnica rivolgersi a personale qualificato. L'assistenza tecnica è necessaria nel caso in cui l'unità sia danneggiata, per es. per problemi del cavo di alimentazione o della spina, rovesciamento di liquidi od oggetti caduti all'interno dell'apparecchio, esposizione alla pioggia o all'umidità, anomalie di funzionamento o cadute dell'apparecchio.



S3125A

**L'APPARECCHIO DEVE ESSERE COLLEGATO ALLA RETE ELETTRICA MEDIANTE UNA PRESA CON UN COLLEGAMENTO ALLA TERRA DI PROTEZIONE.**

Questo apparecchio è dotato di presa di alimentazione; installare l'apparato in maniera che la presa del cavo di alimentazione risulti facilmente accessibile.

**PRECAUZIONI**

- ° Per consentire una ventilazione sufficiente è necessario predisporre una distanza minima di circa 30 cm. per tutti i lati dell'apparecchio.
- ° La ventilazione non dovrebbe essere impedita coprendo le aperture di ventilazione con oggetti quali giornali, tovaglie, tende, ecc.
- ° Nessuna sorgente di fiamma nuda, quali candele accese, dovrebbe essere posta sull'apparecchio.
- ° L'apparecchio non deve essere esposto a stitillidio o a spruzzi d'acqua e quindi sopra al dispositivo non devono essere posti oggetti contenenti liquidi, come ad es. vasi.

**WARNING**RISK OF ELECTRIC SHOCK  
DO NOT OPEN

TO REDUCE THE RISK OF ELECTRIC SHOCK  
DO NOT REMOVE COVER (OR BACK)  
NO USER SERVICEABLE PARTS INSIDE  
REFER SERVICING TO QUALIFIED SERVICE PERSONNEL

TO REDUCE THE RISK OF FIRE OR ELECTRIC SHOCK  
DO NOT EXPOSE THIS EQUIPMENT TO RAIN OR MOISTURE



WHERE MARKED, THIS SYMBOL INDICATES A DANGEROUS NON-ISOLATED VOLTAGE INSIDE THE LOUDSPEAKER: SUCH VOLTAGE COULD BE SUFFICIENT TO RESULT IN THE RISK OF ELECTRIC SHOCK.



WHERE MARKED, THIS SYMBOL INDICATES IMPORTANT USAGE AND MAINTENANCE INSTRUCTIONS IN THE ENCLOSED DOCUMENTS. PLEASE REFER TO THE MANUAL.

**IMPORTANT SAFETY INSTRUCTIONS**

- 1) Read these instructions
- 2) Keep these instructions
- 3) Heed all warnings
- 4) Follow all instructions
- 5) Do not use this apparatus near water
- 6) Clean only with dry cloth
- 7) Do not block any ventilation openings. Install in accordance with the manufacturer's instructions.
- 8) Do not install near any heat sources, such as radiators, heat registers, stoves or other apparatus (including amplifiers) that produce heat
- 9) Do not defeat the safety purpose of the polarized or grounding-type plug. A polarized plug has two blades with one wider than the other. A grounding type plug has two blades and a third grounding prong. The wide blade or the third prong are provided for your safety. If the provided plug does not fit into your outlet, consult an electrician for replacement of the obsolete outlet.
- 10) Protect the power cord from being walked on or pinched particularly at plugs, convenience receptacles, and the point where they exit from the apparatus.
- 11) Only use attachments/accessories specified by the manufacturer.
- 12) Use only with the cart, stand, tripod, bracket, or table specified by the manufacturer or sold with the apparatus. When a cart is used, use caution when moving the cart/apparatus combination to avoid injury from tip-over.
- 13) Unplug this apparatus during lightning storms or when unused for long periods of time.
- 14) Refer all servicing to qualified service personnel. Servicing is required when the apparatus has been damaged in any way, such as power-supply cord or plug is damaged, liquid has been spilled or objects have fallen into the apparatus, the apparatus has been exposed to rain or moisture, does not operate normally, or has been dropped.



S3125A

**THE DEVICE MUST BE CONNECTED TO THE MAINS THROUGH A POWER OUTLET WITH A PROTECTIVE EARTH CONNECTION.**

This device features a power outlet; install the device so that the outlet for the power cord is easily accessible.

**PRECAUTIONS**

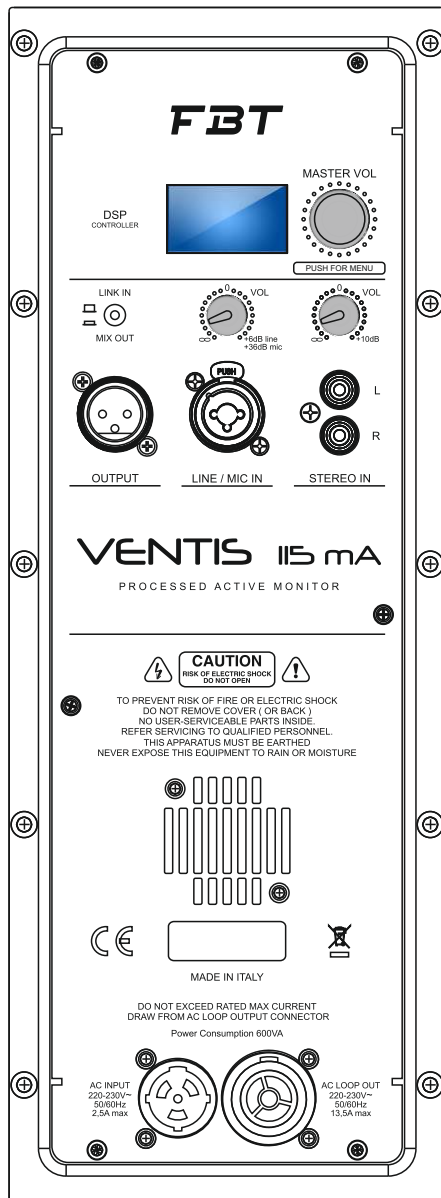
- ° For proper air ventilation please make sure to leave sufficient clearance (min 11 inc.) on all sides of the device.
- ° Please do not cover the ventilation slots with papers, table cloths, curtains, etc. in order not to prevent ventilation of the device.
- ° Please do not place any naked flame source, such as lighted candles, on the device.
- ° Please keep the device away from water springs and splashes and please do not place any objects containing liquids, such as vases, on the device.

I nuovi monitor coassiali in bass reflex VENTIS ampliano la gamma attiva e passiva della serie. Equipaggiati con trasduttori B&C custom e costruiti in multistrato di betulla da 15mm possono essere usati anche per installazione fissa e FOH grazie al supporto per stativo da 35mm e alla staffa ad "U" (opzionale). Tutti i modelli attivi VENTIS sono dotati di un modulo di amplificazione switching progettato in Italia. L'amplificatore di potenza integrato in Classe D per le basse frequenze eroga 700W RMS ; per le alte frequenze la sezione amplificatrice è in Classe H-AB ( 200W RMS ). All'interno un processore di segnale digitale (DSP), dotato di una interfaccia grafica intuitiva; situato sul pannello posteriore, il display DSP visualizza tutte le scelte dal menu editabili tramite una sola manopola con funzionalità "push-to-select"; 6 preset offrono la soluzione ideale per soddisfare una ampia varietà di usi per ogni esigenza.

The new VENTIS bass reflex coaxial monitors extend the active and passive range of the series. Equipped with custom B&C transducers and built in 15mm multilayer birch, they can also be used for fixed and FOH installation thanks to the 35mm tripod stand and the "U" bracket (optional). All active VENTIS models are equipped with a switching amplification module designed in Italy. The built-in Class D power amplifier for the low frequencies offers 700W RMS; for high frequencies, the amp is Class H-AB (200W RMS). In a digital signal processor (DSP) equipped with a user-friendly graphical interface; situated on the rear panel, the DSP display shows all menu choices editable using a single push-to-select function knob; 6 pre-sets offer the ideal solution by which to satisfy a wide variety of uses for every need.

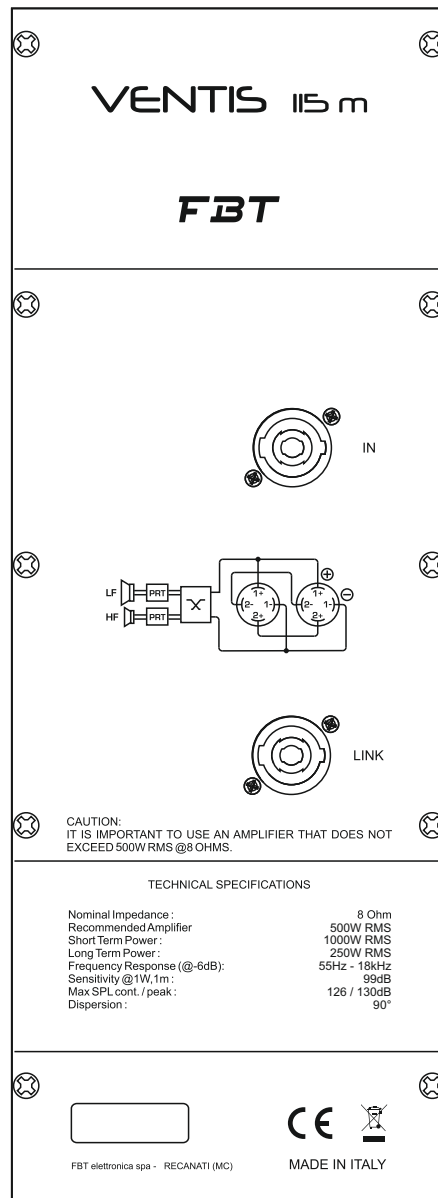
Versione attiva  
Active version

115 mA  
112 mA



Versione passiva  
Passive version

115 m  
112 m





## 115 mA

## PROCESSED ACTIVE MONITOR

- 700W + 200W RMS
- Woofer custom 380mm con bobina da 64mm
- Driver B&C con bocca da 25mm e bobina da 44mm
- Risposta in frequenza da 50Hz a 20kHz
- Dispersione conica 90°
- Staffa per installazione a muro (opzionale)
- Supporto per stativo da 35mm
- 2 maniglie integrate
- Cabinet in multistrato di betulla da 15mm

## PROCESSED ACTIVE MONITOR

- 700W + 200W RMS
- 15" LF woofer with 2.5" voice coil
- 1" exit throat B&C HF compression driver with 1.7" voice coil
- Frequency response from 50Hz to 20kHz
- Dispersion 90°
- Wall bracket mount thread (optional)
- 1.38" top-heat
- Two integrated handles
- 0.59" birch plywood enclosure



## 115 m

## PASSIVE REINFORCEMENT MONITOR

- 500W / 8 Ohm
- Risposta in frequenza da 55Hz a 18kHz
- Crossover passivo interno con protezione soft trip su WF e TW
- Connettori Speakon NL-4 IN & LINK out

## PASSIVE REINFORCEMENT MONITOR

- 500W / 8 Ohm
- Frequency response from 55Hz to 18kHz
- Built-in passive crossover with soft-trip protection for the WF & TW
- Speakon NL-4 IN & LINK out connectors

## 112 mA

## PROCESSED ACTIVE MONITOR

- 700W + 200W RMS
- Woofer custom 320mm con bobina da 64mm
- Driver B&C con bocca da 25mm e bobina da 44mm
- Risposta in frequenza da 55Hz a 20kHz
- Dispersione conica 90°
- Staffa per installazione a muro (opzionale)
- Supporto per stativo da 35mm
- 2 maniglie integrate
- Cabinet in multistrato di betulla da 15mm

## PROCESSED ACTIVE MONITOR

- 700W + 200W RMS
- 12" LF woofer with 2.5" voice coil
- 1" exit throat B&C HF compression driver with 1.7" voice coil
- Frequency response from 55Hz to 20kHz
- Dispersion 90°
- Wall bracket mount thread (optional)
- 1.38" top-heat
- Two integrated handles
- 0.59" birch plywood enclosure



## 112 m

## PASSIVE REINFORCEMENT MONITOR

- 400W / 8 Ohm
- Risposta in frequenza da 60Hz a 18kHz
- Crossover passivo interno con protezione soft trip su WF e TW
- Connettori Speakon NL-4 IN & LINK out

## PASSIVE REINFORCEMENT MONITOR

- 400W / 8 Ohm
- Frequency response from 60Hz to 18kHz
- Built-in passive crossover with soft-trip protection for the WF & TW
- Speakon NL-4 IN & LINK out connectors



**ALIMENTAZIONE 230V:**

Per l'alimentazione elettrica il modello VENTIS è fornito di una presa Neutrik PowerCon THRU 1 con ingresso ed uscita.  
**ATTENZIONE:** non sostituire la spina in dotazione del cavo di alimentazione con un'altra spina, in quanto il cavo di alimentazione è in grado di supportare una corrente massima di 16A

**ALIMENTAZIONE 120V:**

Se la richiesta complessiva di corrente è inferiore a 15A utilizzare il cavo di alimentazione in dotazione. Se la richiesta complessiva di corrente è superiore a 15A ed inferiore a 20A utilizzare un cavo di alimentazione AWG12 SJT VW1 con una spina di corrente nominale superiore o uguale a 30A.

IL CAVO E LA SPINA DEVONO ESSERE CERTIFICATI "UL" O "CSA"

Il sistema "PowerCon True 1" è certificato come connettore con capacità di interruzione in conformità alla norma IEC 60320, VDE 0625. È adatto per collegamento di dispositivi e interconnessioni. Serve ad alimentare un dispositivo, oppure a fornire alimentazione da un dispositivo ad un'altra apparecchiatura. Dovrà essere installato esclusivamente da personale qualificato.

**POWER SUPPLY 230V:**

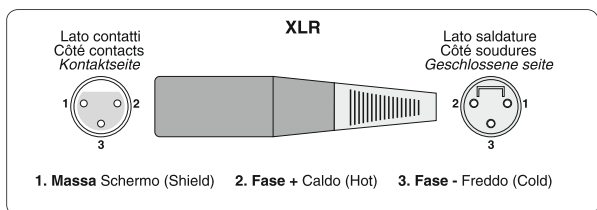
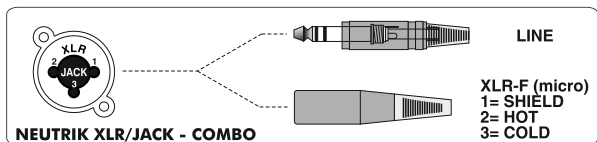
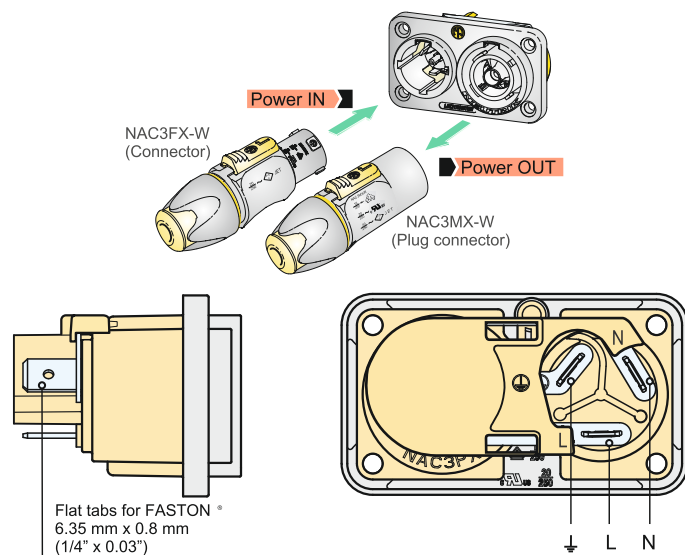
For power supply VENTIS model features a Neutrik PowerCon THRU 1 with input and output.  
**CAUTION:** never replace the plug of the power cord supplied since the power cord can only support a maximum current of 16A.

**POWER SUPPLY 120V:**

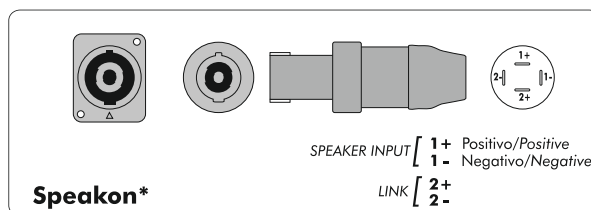
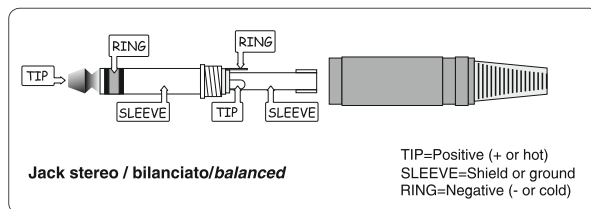
If the total current demand does not exceed 15A use the power cable supplied. If the total current demand is between 15A and 20A use the power cable AWG12 SJT VW1 with plug rated current equal or greater than 30A.

THE CABLE AND THE PLUG MUST HOLD THE "UL" OR "CSA" CERTIFICATION.

The "PowerCon True 1" system is certified as connector with breaking capacity according IEC 60320, VDE 0625. It is intended for use as appliance couplers and interconnection couplers. It serves to supply power to an appliance and from an appliance to another equipment. To be installed by qualified person only.



\*SPEAKON è un marchio registrato NEUTRIK



\*SPEAKON is a registered trademark of NEUTRIK



L'installazione dei diffusori acustici **VENTIS**, impiegando gli accessori di sospensione descritti nel presente manuale e le specifiche istruzioni di montaggio, dovrà essere eseguita esclusivamente da personale qualificato nel pieno rispetto delle regole e degli standard di sicurezza in vigore nel paese in cui avviene l'installazione.

Gli accessori di sospensione **FBT** sono costruiti per l'uso esclusivo con i sistemi **VENTIS** e non sono stati progettati per l'uso in combinazione ad alcun altro diffusore o dispositivo.

Ogni elemento del soffitto, pavimento o altro supporto in cui venga installato o appeso un sistema **VENTIS** deve essere in grado di supportare il carico in piena sicurezza. Gli accessori di sospensione utilizzati devono essere agganciati e fissati in sicurezza sia al diffusore acustico che al soffitto o ad altro supporto.

Quando si montano componenti su soffitti, pavimenti o travi, assicurarsi sempre che tutti i sistemi di aggancio e di fissaggio siano di dimensioni e di capacità di carico appropriate.

Tutti i diffusori appesi in teatri, palasport, o in altri luoghi di lavoro e/o di intrattenimento, oltre al sistema di sospensione principale, devono essere provvisti di un sistema di sicurezza secondario indipendente e di capacità di carico adeguata. Esclusivamente cavi di acciaio e catene di costruzione a capacità di carico certificata possono essere usati come sicurezza secondaria.

- > I diffusori **VENTIS** devono essere sospesi solo per mezzo di accessori originali
- > Quando si scelgono il luogo di installazione, il cavo di sospensione e i supporti di montaggio, accertarsi che siano tutti in grado di reggere il peso del diffusore e degli accessori di sospensione con un opportuno coefficiente di sicurezza
- > In caso di installazione fissa occorre sempre pianificare ed eseguire ispezioni regolari e specifiche per verificare tutte le parti che devono garantire la sicurezza del sistema nel tempo
- > Non sospendere mai i diffusori per mezzo delle maniglie: le maniglie sono state progettate per il trasporto del diffusore, non per la loro sospensione
- > Non appendersi/aggrapparsi mai al diffusore quando è in configurazione sospesa

**La FBT Elettronica SpA declina ogni responsabilità per eventuali danni o lesioni causati da supporti o strutture non sufficientemente solide o da una installazione non corretta.**

Prima di accendere il diffusore assicuratevi che il controllo del volume sia al minimo sia sul diffusore che sulla sorgente sonora collegata (generalmente un mixer); è importante anche che il mixer sia già acceso nel momento in cui viene acceso il diffusore a lui collegato. Queste due precauzioni eviteranno di accendere i diffusori in presenza di forti segnali in ingresso (evitando di causare danni alle persone che possono trovarsi davanti e allo stesso diffusore); inoltre eviteranno di far arrivare al pubblico ed agli altoparlanti i fastidiosi rumori causati dall'accensione delle apparecchiature audio a monte dei diffusori; è buona regola che i diffusori amplificati e gli amplificatori collegati siano sempre le ultime apparecchiature ad essere accese dopo il montaggio e le prime ad essere spente alla fine dello spettacolo. Solo a questo punto potete accendere il diffusore e alzare il controllo del livello.

**VENTIS** sound speakers must be installed using the flying accessories described in this manual and following the special assembly instructions by qualified staff only, strictly complying with the current regulations and safety standards in force in the country of installation.

**FBT** flying accessories are manufactured for their exclusive use with **VENTIS** systems and have not been designed for being used with any other speaker or device.

Any possible elements of the ceiling, floor or further supports where **VENTIS** systems are to be installed shall be able to safely bear the load. The flying accessories in use are to be coupled and secured safely to both the sound speaker and the ceiling (or the other support).

When components are fitted to ceilings, floors or beams, always make sure that all couplers and fixing elements are properly sized and have an adequate load capacity.

Besides the main suspension system, all flying speakers in theatres, indoor stadiums or in several other work and/or leisure facilities shall be provided with an additional independent safety system with the adequate load capacity. Only steel cables and chains with certified load capacity can be used as an additional safety device.

- > Hang **VENTIS** speakers using only original accessories
- > When choosing the place of installation, the suspension cable and the mounting supports make sure they are able to bear speaker and flying accessories' weight with the proper safety factor
- > As for fixed installations, always schedule and carry out special inspections on a regular basis in order to check all the parts that have to guarantee system safety over time
- > Do not hang the system by the handles: handles have been designed for speaker transport and are not suitable for its suspension
- > Never lean on/hang from the flying speaker

**FBT Elettronica SpA accepts no responsibilities for any possible damages or injuries due to the use of supports or structures not strong enough or due to wrong installation**

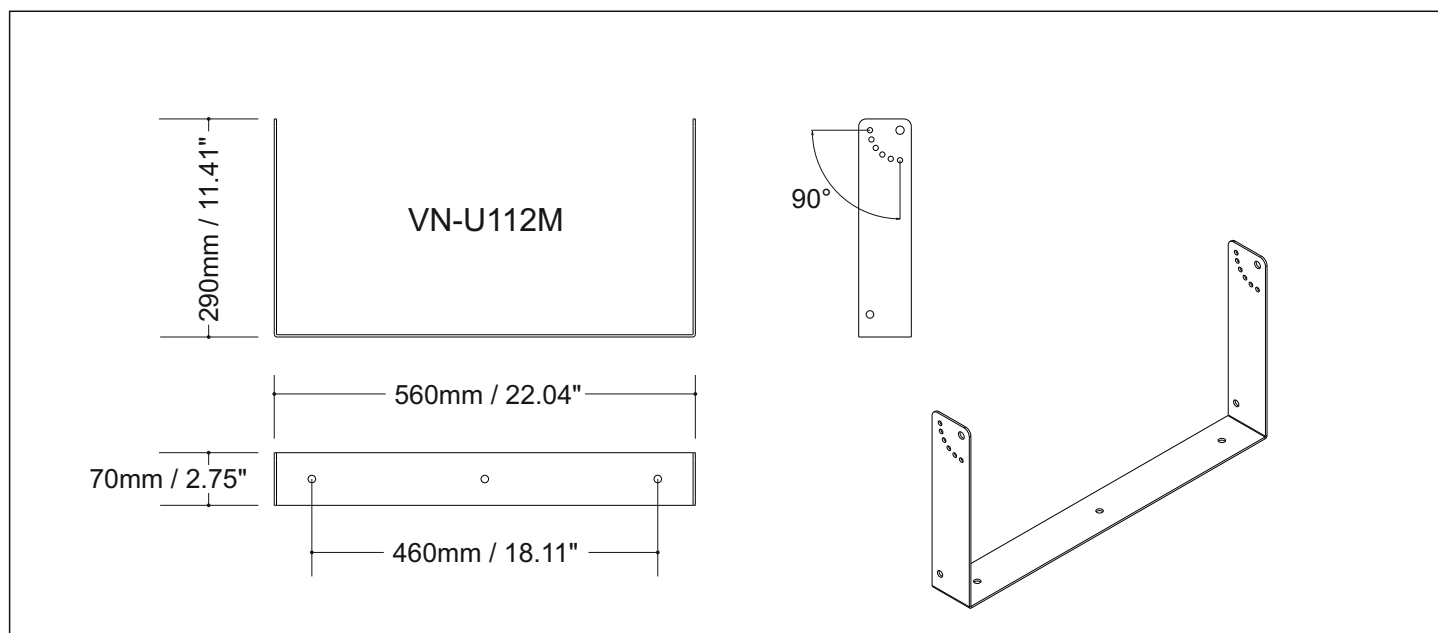
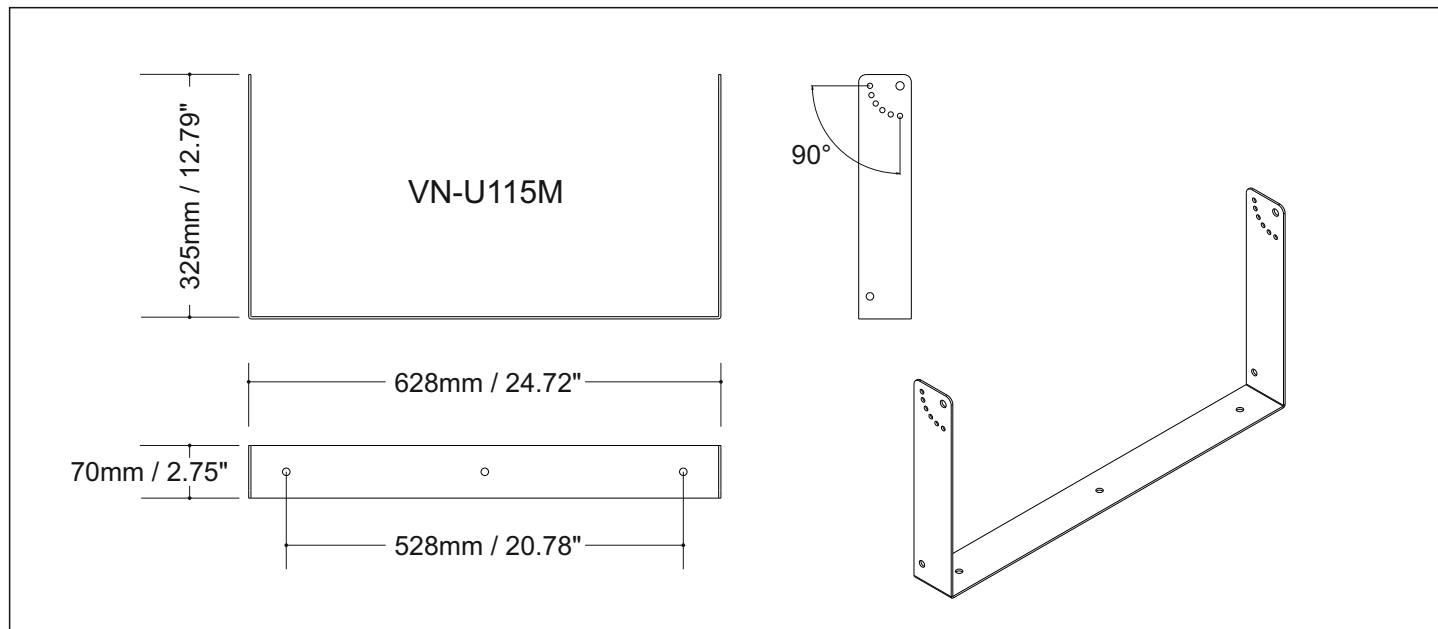
Before turning on the speaker make sure that the volume control is at the minimum level (even on the mixer output); it is important that the mixer is already ON before turning on the speaker. This will avoid damage to the speakers and annoying noises due to turning on parts on the audio chain. It is a good practice to always turn on speakers at last and turn them off immediately after the show. Now you can turn ON the speaker and adjust the volume control to a proper level.

**ATTENZIONE**

Per la sospensione dei modelli **VENTIS** utilizzare esclusivamente i supporti di fissaggio a muro della FBT. **L'UTILIZZO DI ALTRE STAFFE DI FISSAGGIO PUÒ GENERARE UNA INSTABILITÀ PERICOLOSA CON POSSIBILI DANNI A PERSONE E COSE**

**CAUTION**

The **VENTIS** speakers use only with FBT mount for wall installation. **USE WITH OTHER MOUNTS IS CAPABLE OF RESULTING IN INSTABILITY CAUSING POSSIBLE INJURY.**

**Nylon cover**

**VN-C115M**  
**(Ventis 115MA / M)**

**VN-C112M**  
**(Ventis 112MA / M)**





I monitor della serie VENTIS possono essere usati anche per installazione fissa e FOH nei seguenti modi:

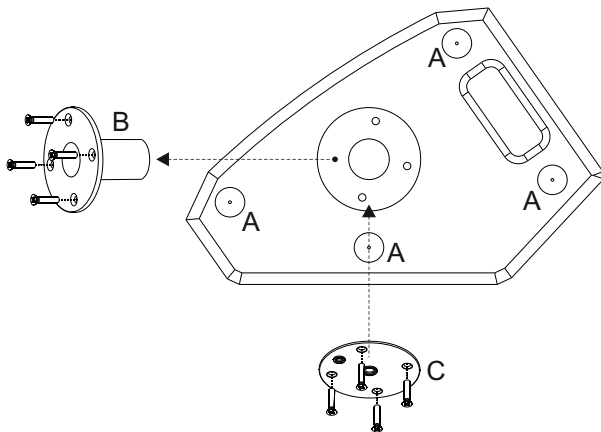
- Sospensione mediante staffa a muro
- Installazione su supporto stativo

VENTIS series monitors can also be used for fixed or FOH installation as follows:

- Suspension by wall bracket
- Installation on tripod stand

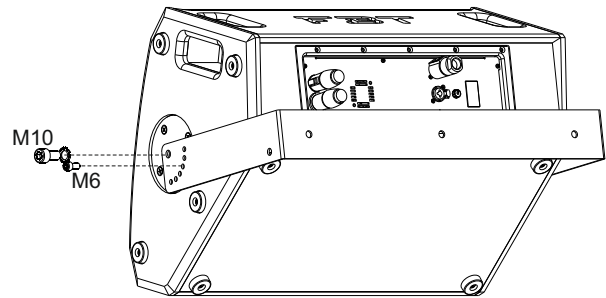
### SOSPENSIONE MEDIANTE STAFFA A MURO

- Selezionare con cura l'area dove installare i diffusori e assicurarsi che la struttura sia adeguata a supportare il peso del sistema
- Togliere i piedini in gomma di appoggio del diffusore (A) e l'adattatore per lo stativo (B)
- Al posto dell'adattatore fissare la flangia in dotazione (C)
- Fissare la staffa al muro utilizzando appropriate viti su **tutti** i fori di fissaggio della stessa
- Posizionare il diffusore tra i due bracci della staffa e fissarlo utilizzando i due inserti filettati M10
- Orientare il diffusore nella posizione desiderata e bloccarlo tramite il perno M6



### SUSPENSION BY WALL BRACKET

- Carefully choose the area where speakers will be installed, making sure that the structure can support the system weight
- Remove the speaker's rubber feet (A) and the stand adapter (B)
- Fix the flange supplied instead of the adapter (C)
- Secure the bracket to the wall by using screws in all its fixing holes
- Place the speaker between bracket arms and secure it through two M10 threaded inserts
- Point the speaker as desired and lock it through the M6 pin



### INSTALLAZIONE SU SUPPORTO STATIVO

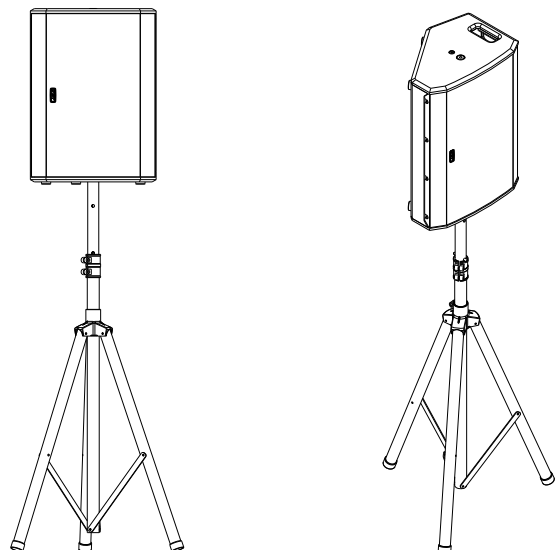
Con questo accorgimento si ha il vantaggio di avere le sorgenti medio-alte più allineate con la posizione dell'orecchio dell'ascoltatore.

- Accertarsi che lo stativo supporti il peso del diffusore
- Posizionare lo stativo su una superficie piana e non sdruciolevole.
- Per rendere più stabile lo stativo allargare al massimo la sua base.

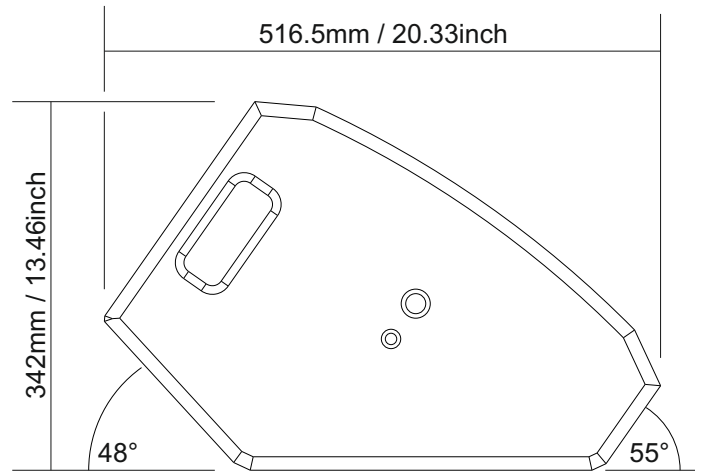
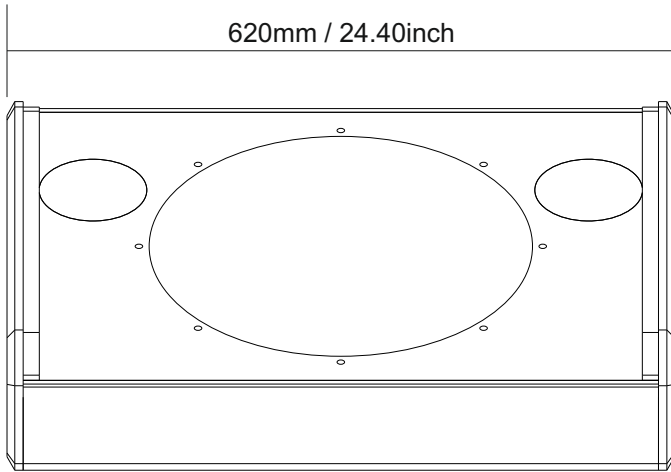
### INSTALLATION ON TRIPOD STAND

Such installation will allow medium-high frequency sources to be better aligned to listener's ear.

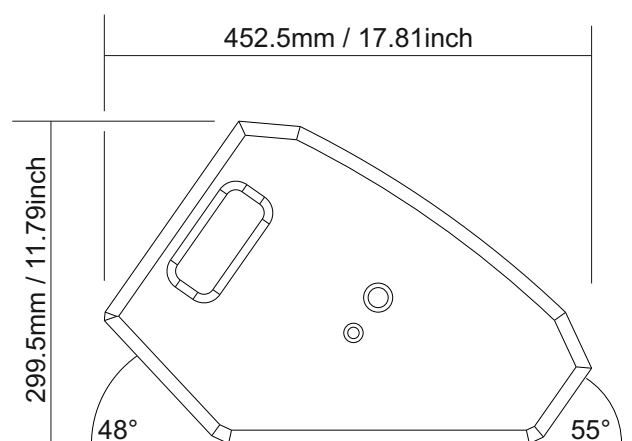
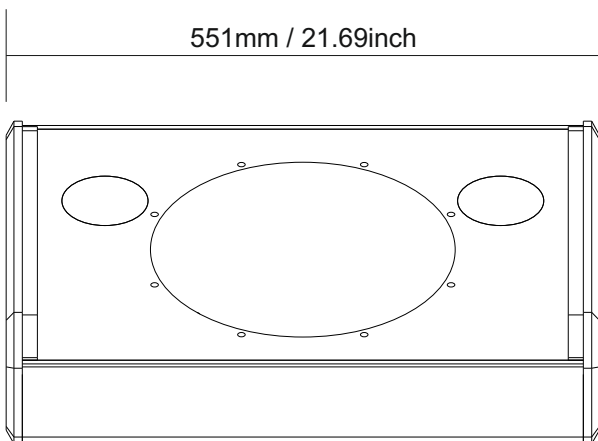
- Make sure that the stand can bear speaker's weight
- Place the stand on a flat and antislip surface
- Widen stand base as much as possible to increase its stability.



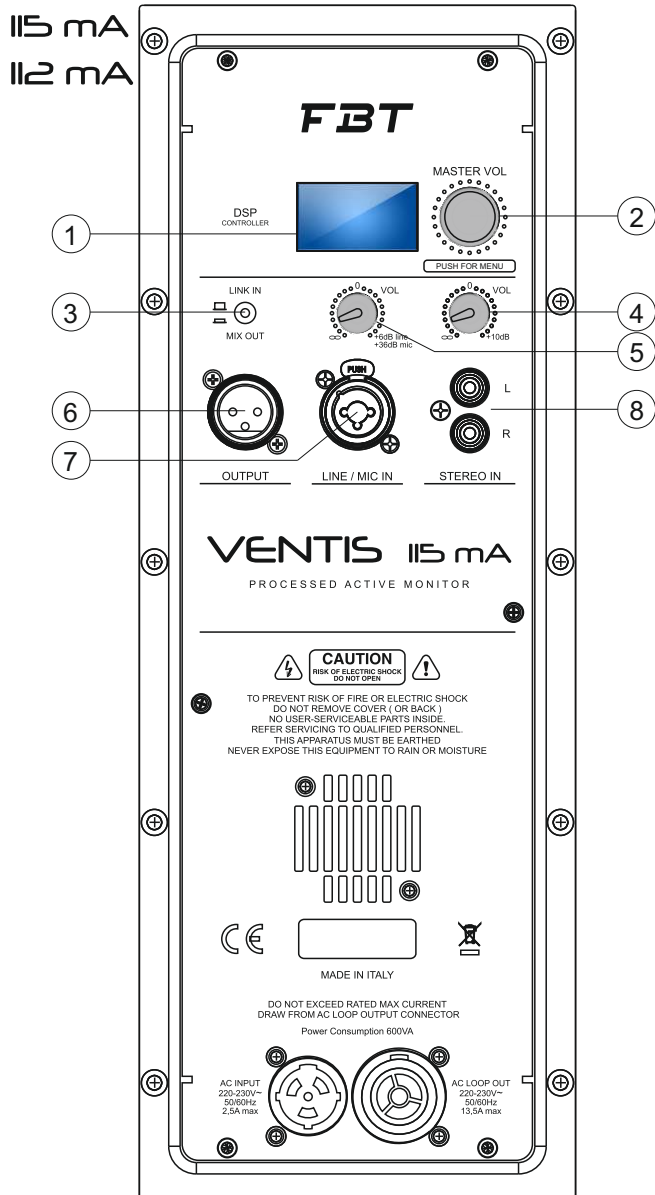
VENTIS 115MA  
 Processed Active Monitor  
 VENTIS 115M  
 Passive Reinforcement Monitor



VENTIS 112MA  
 Processed Active Monitor  
 VENTIS 112M  
 Passive Reinforcement Monitor

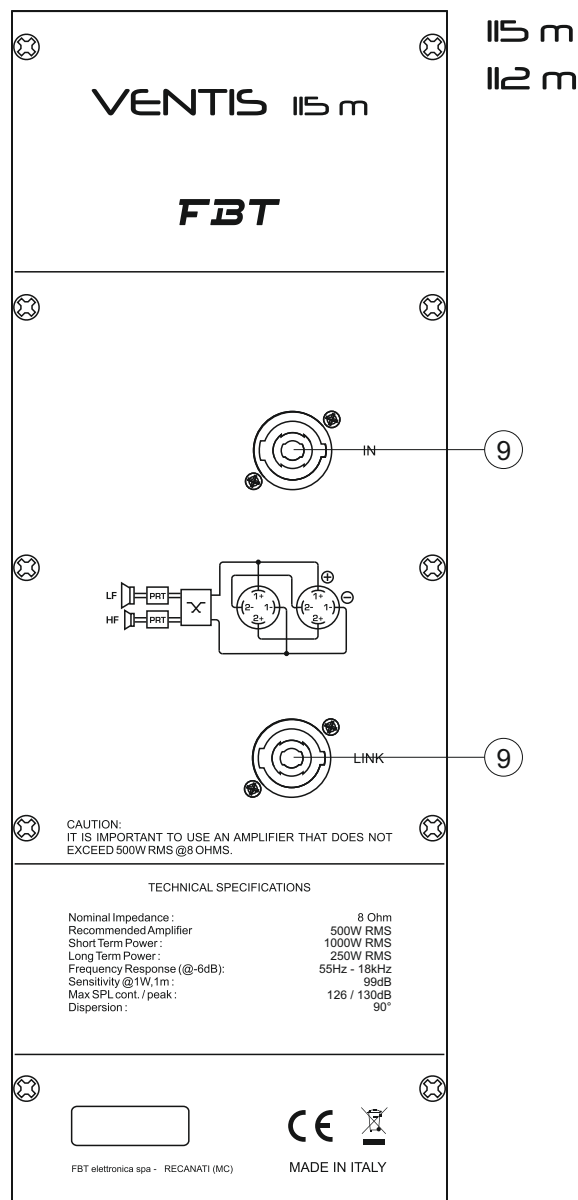


Versione attiva  
Active version



1. Visualizzazione menu e impostazioni del DSP.
2. Volume digitale generale per il controllo del livello dei segnali miscelati. Premere per entrare nel menu del DSP e ruotare la manopola per la scelta e la selezione dei parametri.
3. Selettore per la modalità del segnale di uscita tra il "link" fisico dell'ingresso XLR o la miscelazione dei due canali di ingresso (post-volume).
4. Volume dell'ingresso stereo.
5. Volume dell'ingresso linea / microfono.
6. Presa XLR per l'invio del segnale verso un'altro diffusore.
7. Ingresso combo bilanciato per il collegamento di sorgenti linea o microfoniche (la selezione avviene tramite impostazioni nel menu).
8. Ingresso RCA per il collegamento di sorgenti esterne come ad esempio MP3 player
9. Prese Speakon collegate in parallelo; utilizzare una presa per il collegamento del diffusore all'uscita di un amplificatore di potenza, l'altra per collegare un secondo diffusore.

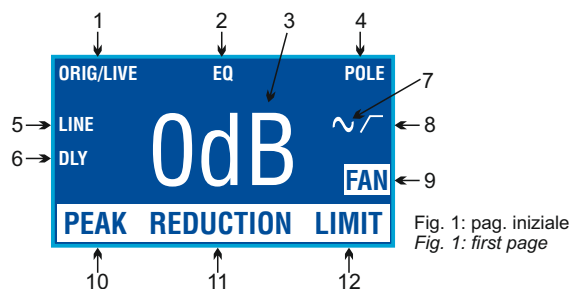
Versione passiva  
Passive version



1. Menu display and DSP settings
2. General digital volume to control the level of mixed signals. Press to access the DSP menu and turn the knob to select parameters.
3. Output signal mode selector between the physical link of input XLR or a mixture of the two input channels (post-volume).
4. Stereo input volume.
5. Line/microphone input volume.
6. XLR outlet to send the signal to another speaker.
7. Combo balanced input to connect the line or microphone sources (selection is made from the menu settings).
8. RCA input to connect external sources, for example an MP3 player
9. Speakon outlets connected in parallel. Use one outlet to connect the speaker to the output of a power amplifier, and the other one to connect a second speaker.

## DESCRIZIONE DEL MENU

## MENU DESCRIPTION

**Stato del sistema**

1. PRESET - Impostazioni del preset
2. EQUALIZZAZIONE - Di default tutti i guadagni dei filtri sono impostati a zero; l'indicazione EQ sta a significare, invece, che i valori dell'equalizzazione sono stati impostati.
3. VOLUME - Livello generale del sistema; può variare da 0dB a MUTE a passi di 1dB.
4. POSIZIONAMENTO - Impostazioni della "location".
5. SENSIBILITÀ DI INGRESSO - Impostazione per le funzioni MIC o LINE
6. DELAY - Indica la presenza di ritardo applicato al segnale di ingresso; di default il ritardo è pari a 0mS.
7. PRESENZA DI SEGNALE.
8. FILTRO PASSA ALTO - Indica la presenza del filtro passa-alto impostato; di default è impostato in modalità by-pass.

**Indicatori di protezione**

9. FAN - Segnala un possibile guasto alla ventola di raffreddamento
10. PEAK - Indicazione di picco sul segnale in ingresso
11. RIDUZIONE DEL GUADAGNO - Indica la riduzione del guadagno come protezione da sovratemperatura.
12. LIMIT - Indica l'attivazione del limitatore.

**Indicatori di guasto**

In caso di malfunzionamento il display fornisce indicazioni della possibile causa, discernendo tra cause termiche segnalate come THERMAL PROTECT, o guasti generici dell'amplificatore segnalati come AMPLIFIER PROTECT.

**Normal system status**

1. PRESET - Preset settings
2. EQUALISATION - By default, all filter gains are set to zero. On the other hand, the signal EQ means that the equalisation values are set.
3. VOLUME - General system level; it can range from 0dB to MUTE at steps of 1dB.
4. POSITIONING - Location setting.
5. INPUT SENSITIVITY - Setting for the MIC or LINE functions
6. DELAY - Indicates the delay applied to the input signal; the default delay is 0mS.
7. SIGNAL PRESENCE.
8. HIGH-PASS FILTER - Indicates the presence of the high-pass filter set; Default is set to bypass mode.

**System protection**

9. FAN - Signals a possible fault of the cooling fan
10. PEAK - Indicates the peak input signal
11. GAIN DECREASE - Indicates a reduction in the gain as protection against over-temperature.
12. LIMIT - Indicates enabling of the limiter.

**Fault controls**

Fig. 2: indicatori di guasto  
Fig. 2: fault indicators

In case of malfunction, the display provides information regarding the possible cause, distinguishing between thermal causes marked as THERMAL PROTECT, or general amplifier faults reported as AMPLIFIER PROTECT.

## CONTROLLO DEI PARAMETRI DI SISTEMA

Per accedere alle funzionalità di controllo dei parametri del sistema occorre agire sulla manopola MASTER VOL.

1. Premere la manopola MASTER VOL per accedere al menu; viene selezionata la voce principale, situata nella colonna sinistra del menu.
2. Cercare la voce di menu richiesta ruotando la manopola.
3. Premere la manopola per selezionare la voce che si vuole modificare; viene visualizzata la voce del sottomenu nella colonna destra (in alcune voci può apparire una nuova finestra di menu se le possibilità di modifica riguardano un maggior numero di variabili, come nel caso dell'equalizzatore a tre bande).



Fig. 3: menu principale  
Fig. 3: main menu

4. Cercare la voce desiderata ruotando la manopola.
5. Premere per confermare la scelta ed applicare le modifiche richieste. Nel caso di possibili modifiche a più variabili (es. filtri USER o equalizzatore a tre bande), ripetere i passi dal 2 al 5, oppure selezionare le voci di salvataggio indicate a schermo. La selezione torna sulle voci nella parte sinistra del menu; la selezione viene salvata su memoria interna.
6. EXIT per tornare alla pagina iniziale.

## SYSTEM PARAMETERS CONTROL

To access the system's parameters control function, you must turn the MASTER VOL. knob.

- 1- Press the MASTER VOL knob to access the menu. The main item situated in the left column of the menu will be selected.
2. Search for the menu item requested by turning the knob.
3. Press the knob to select the item you want to edit. The sub-menu item will be displayed in the right column (certain items may open a new menu window if the editing options concern a higher number of variables, as in the case of the three-band equaliser).

4. Search for the desired item by turning the knob.
5. Press to confirm the choice and apply the requested changes. In case of possible changes with multiple variables (e.g. USER filters or three-band equaliser), repeat steps 2-5, or select the save items on the screen. Selection goes back to the items on the left part of the menu; selection is saved on the internal memory.
6. EXIT to go back to the initial page.



## DESCRIZIONE DELLE VOCI DEL MENU PRINCIPALE

**EXIT**

Torna alla pagina iniziale. Il sistema è inoltre dotato di funzione di ritorno automatico alla pagina iniziale dopo alcuni secondi di inattività (funzione valida solo per le voci situate nella colonna di sinistra del menu principale).

**PRESET**

Funzione di configurazione della risposta del diffusore:

- ORIGINAL: preset di default per utilizzo come monitor, adatto quindi alla maggior parte delle applicazioni.
- HI-CUT / DRUM FILL: Ad alti volumi di ascolto e, data la posizione tipicamente "nearfield" di un monitor, alcune frequenze medio-alte possono essere fastidiose provocando fatica di ascolto e distraendo l'artista dalla performance. Il preset riduce queste frequenze, per un suono sempre naturale e non fastidioso anche ad alto SPL. Il preset è studiato anche per utilizzo come "drum fill" per batteristi, con il monitor appoggiato sopra il subwoofer.
- LO-CUT / TWIN: Nel palco spesso c'è un eccesso di basse frequenze di ritorno dall'impianto master che possono rendere meno intelligibile il sound del monitor. Questo preset, riducendo le frequenze basse, rende il monitor più chiaro e presente. Il preset è utile anche quando si utilizzano due monitor in configurazione stereo (destra e sinistra), ad esempio per il cantante, e permette di avere una risposta più equilibrata sulle basse frequenze.
- TOURING: risposta neutra e lineare in tutta la banda passante del diffusore
- VOCAL: Permette di avere la massima intelligibilità del parlato anche in ambienti difficili o con elevato "noise floor"; la banda passante viene modificata per esaltare la gamma vocale.
- FOH: Utilizzare questo preset quando il monitor viene installato su piantana oppure a muro tramite accessorio opzionale ed in generale per tutte le configurazioni "front of house".
- USER 1 & USER 2: preset impostabili dall'utente; la pressione della manopola permette di selezionare il preset e di modificarlo (voci di SEL e EDIT).

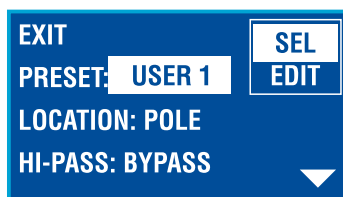


Fig. 4: preset USER (selezione e modifica)  
Fig. 4: preset USER (select and edit)

Selezionando EDIT si apre una nuova finestra in cui, ad uno ad uno, vengono illustrati tutti i filtri IIR del secondo ordine e le loro variabili, insieme alla voce BACK per tornare alla pagina precedente. Per modificare i parametri dei singoli filtri, scegliere quello desiderato e selezionarlo premendo la manopola (2 - MASTER VOL); a questo punto si potranno selezionare il tipo di filtro (PARAMETRIC, LOW SHELF, HI SHELF, LPF 12dB/oct, HPF 12dB/oct), una ad una le variabili del filtro (frequenza, fattore Q, guadagno), oltre alle voci di RESET, che riporta il filtro in modalità bypass e SAVE che memorizza i cambiamenti effettuati. Le modifiche dei filtri verranno effettuate in base a valori prefissati:

- FREQUENZA - frequenze di centro banda a 1/12 di ottava
- Q - variabile da 0.2 a 10, con incrementi di 0.2
- GAIN - variabile da -10 a +10, con incrementi di 0.5

Una volta impostati tutti i filtri desiderati, la selezione della voce BACK applica i cambiamenti al DSP e memorizza i dati su EEPROM.



Fig. 5: modifica dei parametri dei filtri del preset USER  
Fig. 5: edit the filters' parametric values of the preset USER

## DESCRIPTION OF THE MAIN MENU ITEMS

Go back to the initial page. The system is also equipped with an automatic return function to the initial page after a few seconds of inactivity (the function is only valid for items situated in the left column of the main menu).

Speaker response configuration function:

- ORIGINAL: default setting for monitor use, therefore, suitable for most applications.
- HI-CUT / DRUM FILL: Considering the high volume levels and the typical nearfield position of the monitor, some mid-high frequencies may result unpleasant, making sound listening more difficult and distracting artists from their performance. This preset reduces these frequencies, guaranteeing a natural and pleasant sound, even at high SPL. It has been also designed for being used as a drum fill for drummers, with the monitor placed on the subwoofer.
- LO-CUT / TWIN: On the stage there are often excess low frequencies returning from the master system, which may make monitor sound less intelligible. This preset reduces low frequencies, making monitor sound clearer and increasing its presence. It is also useful when two monitors are used in a stereo configuration (right and left), for instance for the singer, and allows to obtain a more balanced response for low frequencies.
- TOURING: Neutral and linear response in the entire bandwidth of the speaker.
- VOCAL: Enables maximum speech intelligibility, also in difficult environments or with high noise floor; the bandwidth is modified to enhance the vocal range.
- FOH: Use this preset in case of pole or wall/ceiling installation of the monitor by means of the optional accessory, as well as, more in general, for all front of house applications.
- USER 1 & USER 2: preset that can be set by the user; pressing the knob enables you to select the preset and edit it (SEL and EDIT items).

Selecting EDIT opens a new window in which all the second order IIR filters and their variables are displayed one by one, together with BACK to go back to the previous page. To edit the parameters of individual filters, select the desired one and select it by pressing the knob (2 - MASTER VOL). You can now select the type of filter (PARAMETRIC, LOW SHELF, HI SHELF, LPF 12dB/oct, HPF 12dB/oct) and the variables of the filter one by one (frequency, Q-factor, gain), as well as RESET items, which shows the filter in bypass mode and SAVE that stores the changes made. The filter changes will be carried out according to pre-set values:

- FREQUENZA - frequenze di centro banda a 1/12 di ottava
- Q - variabile da 0.2 a 10, con incrementi di 0.2
- GAIN - variabile da -10 a +10, con incrementi di 0.5

Once all the desired filters have been set, select BACK to apply the changes to the DSP and store data on EEPROM.

## DESCRIZIONE DELLE VOCI DEL MENU PRINCIPALE

**LOCATION**

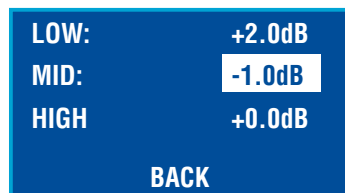
Funzione di ottimizzazione della risposta del diffusore in base alla disposizione del sistema:

- FLOOR: diffusore posizionato in modalità monitor; tale settaggio compensa il "boost" (spinta) alle basse frequenze prodotto dal diffusore a contatto col pavimento
- POLE: diffusore posizionato su stativo o treppiede (valore di default)
- WALL: diffusore montato a parete; anche qui viene compensato il "boost" alle basse frequenze derivante dal contatto con il muro

**HI-PASS**

Funzione di selezione della frequenza del filtro passa alto in ingresso, utile se il diffusore è accoppiato ad un subwoofer. Le opzioni disponibili sono:

- BYPASS (valore di default)
- FBT SUB - ottimizza l'allineamento del diffusore alla gamma di subwoofer FBT. Le frequenze generiche disponibili vanno da 80Hz a 140Hz (per i modelli 110, 112, 115) e da 100Hz a 150Hz per il modello 206.

**3-BAND EQ**

Funzione di regolazione dei guadagni dell'equalizzatore a 3 bande. La selezione apre una nuova finestra in cui è possibile regolare i guadagni dei 3 filtri di tono (Low, Mid, High), con voce di ritorno alla pagina precedente (BACK). Di default i valori sono tutti impostati a zero.

**PEAK LIMITER**

Il parametro può essere modificato solo se si è scelto uno dei due USER PRESET.

Sono previsti tre modi di settaggio per il PEAK LIMITER del diffusore: una limitazione blanda (MIN) per avere la massima pressione sonora soprattutto alle basse frequenze pur tollerando una lieve distorsione a volume molto alto; una normale (NORMAL); una più decisa (MAX) che, a fronte di una piccola riduzione di SPL, evita qualsiasi forma di distorsione anche nei transienti a volume molto alti, adatta soprattutto per il parlato o riproduzione di strumenti acustici.

## DESCRIPTION OF THE MAIN MENU ITEMS

Function to optimise the response of the speaker according to the system's availability:

- FLOOR: speaker set to monitor mode; this setting compensates the boost according to the low frequencies generated by the speaker in contact with the ground
- POLE: speaker positioned on a support stand or tripod (default value)
- WALL: wall-mounted speaker; also in this case, the boost is compensated according to the low frequencies resulting from contact with the wall

High pass filter frequency input function selection, which is useful if the speaker is coupled to a subwoofer. The options available are:

- BYPASS (default value)
- FBT SUB - optimises alignment of the speaker to the range of FBT subwoofer. The general frequencies available range from 80Hz to 140Hz (for 110, 112, 115 models) and from 100Hz to 150Hz for model 206.

Fig. 6: equalizzatore a 3 bande  
Fig. 6: 3-band equaliser

Gain adjustment function of the 3-band equaliser. The selection opens a new window where you can adjust the gains of the three tone filters (Low, Mid, High), with item to go back to the previous page (BACK). The default values are all set to zero.

The parameter can only be edited if one of the USER PRESET is selected.

There are three setting methods for the speaker's PEAK LIMITER: a mild limitation (MIN) in order to have maximum sound pressure, especially at low frequencies despite tolerating slight distortion with very high volume; a normal (NORMAL); a more decisive (MAX) which, with a slight reduction in SPL, avoids any form of distortion even with very high transient volume, specifically suitable for speech and reproduction of acoustic instruments.

## DESCRIZIONE DELLE VOCI DEL MENU PRINCIPALE

**MIC - LINE**

Funzione di selezione della sensibilità di ingresso per funzioni linea o microfono.

**DELAY**

Funzione di selezione del ritardo applicato al segnale di ingresso, per allineare la fase ad altri diffusori posti nello stesso luogo. Il valore del ritardo impostabile va da zero a 10 metri, con incrementi da 0.25 metri; il valore del ritardo è indicato in mS e in metri.

**SERVICE**

Menu di servizio per analizzare il funzionamento del diffusore.

- NORMAL - entrambi i canali sono attivi.
- LF OFF - canale delle basse frequenze in mute; utile per analizzare il funzionamento del solo canale delle alte frequenze.
- HF OFF - canale delle alte frequenze in mute; utile per analizzare il funzionamento del solo canale delle basse frequenze.
- SENSORS - la selezione apre una nuova finestra con i valori delle temperature dei sensori interni (AIR, CHASSIS), più una voce di ritorno al menu principale (BACK).

## DESCRIPTION OF THE MAIN MENU ITEMS

*Line or microphone functions input sensitivity selection function.*

*Function to select the delay time applied to the input signal to align the phase with other speakers placed in the same room. The delay value can be set from zero to 10 metres, with increases of 0.25 metres. The delay value is indicated in mS and metres.*

*Service menu to analyse speak operation.*

- NORMAL - both channels are active.
- LF OFF - low frequency channel in mute; useful to analyse operation of the high frequency channel only.
- HF OFF - high frequency channel in mute; useful to analyse operation of the low frequency channel only.
- SENSORS - selection opens a new window with the temperature values of the internal sensors (AIR, CHASSIS), including an item to go back to the main menu (BACK).



Fig. 7: vista dei sensori di temperatura  
Fig. 7: view of the temperature sensors

**LOCK SCREEN**

Funzione di blocco del menu, che impedisce di modificare accidentalmente le impostazioni del DSP. La selezione apre una nuova finestra in cui scegliere se abilitare il LOCK, con le istruzioni per lo sblocco ( tali istruzioni, in modalità LOCKED, verranno indicate a schermo ad ogni tentativo di accesso, per mezzo della manopola MASTER VOL.

*Menu lock function, which prevents accidental changes to settings of DSP. Selection opens a new window where you can select if you want to enable LOCK, with the instructions for release (these instructions, in LOCKED mode, will be displayed on the screen each time you attempt access from the MASTER VOL. knob*

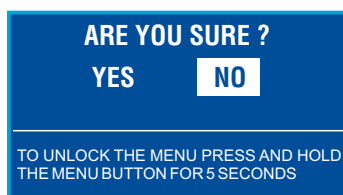


Fig. 8: finestra di blocco schermo  
Fig. 8: lock screen window

## DESCRIZIONE DELLE VOCI DEL MENU PRINCIPALE

## DESCRIPTION OF THE MAIN MENU ITEMS

**CONTRAST**

Funzione di regolazione del contrasto del display; il range va da -10 a +10

*Function to adjust contrast of the display; ranging from -10 to +10*

**BACKLIGHT**

Seleziona la modalità di funzionamento della retroilluminazione del display.

- ON - luminosità sempre al massimo
- OFF - spegne la retroilluminazione

*Select the display's backlighting*

- ON - always maximum luminosity
- OFF - switches off backlighting

**RESET**

Funzione di ripristino ai dati di fabbrica (cancellazione di tutte le personalizzazioni effettuate dall'utente). La selezione apre una nuova finestra in cui viene chiesta conferma per l'esecuzione del RESET.

*Function to reset default settings (delete all customised settings made by the user). Selection opens a new window where you will be asked to confirm execution of RESET.*



Fig. 9: ripristino ai dati di fabbrica  
Fig. 9: restore default settings

**INFO**

Fornisce le informazioni generiche sul diffusore (nome, versione, firmware, ecc.).

*Provides general information regarding the speaker (name, version, firmware, etc.)*

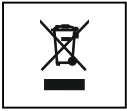
		115 mA	112 mA
Configurazione	vie	2	2
Amplificatore interno max. RMS LF/HF	W	700/200	700/200
Amplificatore interno max. peak. LF/HF	W	1400/400	1400/400
Risposta in Frequenza	-6dB	50Hz - 20kHz	55Hz - 20kHz
Unità Basse Frequenze	mm	1x380 / bobina 64	1x320 / bobina 64
Unità Alte Frequenze	mm	1 x 25 / bobina 44	1 x 25 / bobina 44
SPL massimo cont/peak	dB	127 / 132	126 / 132
Dispersione	OxV	90°	90°
Impedenza d'Ingresso	kOhm	22	22
Assorbimento Rete AC	VA	600	600
Connettori di Ingresso		XLR con loop / RCA st.	XLR con loop / RCA st.
Cavo di Alimentazione	mt	5	5
Dimensioni Nette (LxAxP)	mm	620 x 342 x 516.5	551 x 299.5 x 452.5
Peso Netto	kg	21.3	17.5
Dimensioni di Trasporto (LxAxP)	mm	685 x 404 x 532	615 x 367 x 472
Peso Trasporto	kg	23.3	19.5
		115 m	112 m
Configurazione	vie	2	2
Amplificatore Raccomandato ( rms)	W	500	400
Potenza Lungo Termine *	W	250	200
Potenza Breve Termine (IEC 268-5)**	W	1000	800
Impedenza Nominale	Ohm	8	8
Risposta in Frequenza	-6dB	55Hz - 18kHz	60Hz - 18kHz
Unità Basse Frequenze	mm	1x380 / bobina 64	1x320 / bobina 64
Unità Alte Frequenze	mm	1 x 25 / bobina 44	1 x 25 / bobina 44
Sensibilità (@1W/1mt)	dB	99	98
SPL massimo cont/peak	dB	126 / 130	125 / 129
Dispersione	OxV	90°	90°
Frequenza di Incrocio	kHz	1.4	1.6
Filtro HP Raccomandato		45Hz - 24dB/oct	50Hz - 24dB/oct
Connettori di Ingresso		2 x speakon NL4	2 x speakon NL4
Dimensioni Nette (LxAxP)	mm	620 x 342 x 516.5	551 x 299.5 x 452.5
Peso Netto	kg	20.3	16.5
Dimensioni di Trasporto (LxAxP)	mm	685 x 404 x 532	615 x 367 x 472
Peso Trasporto	kg	22.3	18.5

\* 100 hour power test, IEC 268-5 standard (display the long term RMS voltage handling, using IEC filtered 6dB crest factor pink noise)

\*\* Based on peak level of 6 dB crest factor random noise signal used for test

		115 mA	112 mA
Configuration	way	2	2
Built-in Amplifier max. RMS LF/HF	W	700/200	700/200
Built-in Amplifier max. peak. LF/HF	W	1400/400	1400/400
Frequency Response	-6dB	50Hz - 20kHz	55Hz - 20kHz
Low Frequency Woofer	inch	1 x 15 / coil 2.5	1 x 12 / coil 2.5
High Frequency Driver	inch	1 x 1 / coil 1.7	1 x 1 / coil 1.7
Max. SPL cont/peak	dB	127 / 132	126 / 132
Dispersion	HxV	90°	90°
Input Impedance	kOhm	22	22
AC Power Requirement	VA	600	600
Input Connectors		XLR with loop / RCA st.	XLR with loop / RCA st.
Power Cord	ft	16.40	16.40
Net Dimensions (WxHxD)	inch	24.40 x 13.46 x 20.33	21.69 x 11.79 x 17.81
Net Weight	lb	46.95	38.58
Transport Dimensions (WxHxD)	inch	26.96 x 15.90 x 20.94	24.21 x 14.44 x 18.58
Transport Weight	lb	51.36	42.99
		115 m	112 m
Configuration	way	2	2
Recommended Amplifier ( rms)	W	500	400
Long Term Power *	W	250	200
Short Term Power (IEC 268-5) **	W	1000	800
Nominal Impedance	Ohm	8	8
Frequency Response	-6dB	55Hz - 18kHz	60Hz - 18kHz
Low Frequency Woofer	inch	1 x 15 / coil 2.5	1 x 12 / coil 2.5
High Frequency Driver	inch	1 x 1 / coil 1.7	1 x 1 / coil 1.7
Sensitivity (@1W/1mt)	dB	99	98
Max SPL cont/peak	dB	126 / 130	125 / 129
Dispersion	HxV	90°	90°
Crossover Frequency	kHz	1.4	1.6
Recommended HP Filter		45Hz - 24dB/oct	50Hz - 24dB/oct
Input Connectors		2 x speakon NL4	2 x speakon NL4
Net Dimensions (WxHxD)	inch	24.40 x 13.46 x 20.33	21.69 x 11.79 x 17.81
Net Weight	lb	44.75	36.37
Transport Dimensions (WxHxD)	inch	26.96 x 15.90 x 20.94	24.21 x 14.44 x 18.58
Transport Weight	lb	49.16	40.78





**ATTENZIONE:** il simbolo del cassonetto barrato, ove riportato sull'apparecchiatura o sulla confezione, indica che il prodotto alla fine della propria vita utile deve essere raccolto separatamente dagli altri rifiuti. Al termine dell'utilizzo, l'utente dovrà farsi carico di conferire il prodotto ad un idoneo centro di raccolta differenziata oppure di riconsegnarlo al rivenditore all'atto dell'acquisto di un nuovo prodotto. L'adeguata raccolta differenziata per l'avvio successivo dell'apparecchiatura dimessa al riciclaggio, al trattamento e allo smaltimento ambientalmente compatibile, contribuisce ad evitare possibili effetti negativi sull'ambiente e sulla salute e favorisce il reimpiego e/o riciclo dei materiali di cui è composta l'apparecchiatura. Lo smaltimento abusivo del prodotto da parte dell'utente comporta l'applicazione delle sanzioni amministrative previste ai sensi di legge.

*WARNING: where affixed on the equipment or package, the barred waste bin sign indicates that the product must be separated from other waste at the end of its working life for disposal. At the end of use, the user must deliver the product to a suitable recycling centre or return it to the dealer when purchasing a new product. Adequate disposal of the decommissioned equipment for recycling, treatment and environmentally compatible disposal contributes in preventing potentially negative effects on the environment and health and promotes the reuse and/or recycling of equipment materials. Abusive product disposal by the user is punishable by law with administrative sanctions.*

CODE 41413#28062017

Le informazioni contenute in questo manuale sono state scrupolosamente controllate; tuttavia la FBT non si assume nessuna responsabilità per eventuali inesattezze. La FBT Elettronica SpA si riserva il diritto di modificare le caratteristiche tecniche ed estetiche dei prodotti in qualsiasi momento e senza preavviso.

*All informations included in this operating manual have been scrupulously controlled; however FBT is not responsible for eventual mistakes. FBT Elettronica SpA has the right to amend products and specifications without notice.*